

Hydraulik SAE-Flansche 1

runde Ausführung richtungseinstellbar

Diese Flansche werden an der Gegenseite immer mit den entsprechenden SAE-Flanschhälften, oder -Vollflanschen befestigt und sind dadurch richtungseinstellbar. Sie sind in Standardbaureihe bis max.3000PSI=210bar Betriebsdruck und in einer Hochdruckbaureihe bis max. 6000PSI=420bar Betriebsdruck lieferbar.

Hydraulik

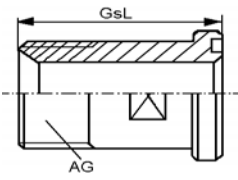
Schmitz Siegen GmbH

Feuerlöscher

57072 Siegen-Trupbach
Seelbacher Weg 17

☎ 0271/370284+370587
Fax 0271/371532

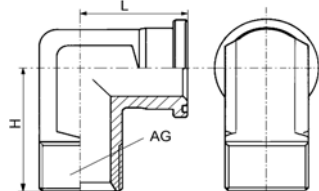
SAE-Anschraubflansch rund / gerade mit ZÖLLIGEM Außengewinde



wie nebenstehend aber OHNE O-Ringnut : Typ hfl11

MIT O-Ringnut : Typ hfl10

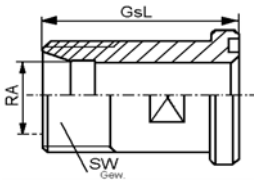
SAE-Anschraubflansch rund / 90° mit ZÖLLIGEM Außengewinde



wie nebenstehend aber OHNE O-Ringnut : Typ hfl15

MIT O-Ringnut : Typ hfl14

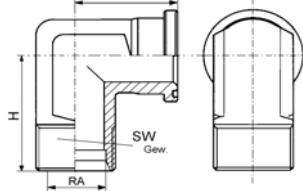
SAE-Einschraubflansch rund / gerade mit 24°Innenkonus d.h. mit Schneidringanschluß



wie nebenstehend aber OHNE O-Ringnut : Typ hfl13

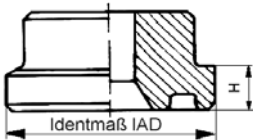
MIT O-Ringnut : Typ hfl12

SAE-Anschraubflansch rund / 90° mit 24°Innenkonus d.h. mit Schneidringanschluß



wie nebenstehend aber OHNE O-Ringnut : Typ hfl17

MIT O-Ringnut : Typ hfl16



Zubehör wie Flanschhälften, Vollflansche, Dichtringe sowie Schrauben und Federringe bitte separat bestellen. Sie finden diese Teile auf Seite hfl..

SAE Gr.	alle Typen gleich				DRUCK*
	PSI	IAD	H		
1/2"	3000	30,2	6,7	210bar	
1/2"	3000	30,2	6,7	210bar	
3/4"	3000	38,1	6,7	210bar	
3/4"	3000	38,1	6,7	210bar	
3/4"	3000	38,1	6,7	210bar	
1"	3000	44,4	8,0	210bar	
1"	3000	44,4	8,0	210bar	
1"	3000	44,4	8,0	210bar	
1 1/4"	3000	50,8	8,0	210bar	
1 1/4"	3000	50,8	8,0	210bar	
1 1/4"	3000	50,8	8,0	210bar	
1 1/2"	3000	60,3	8,0	210bar	
1 1/2"	3000	60,3	8,0	210bar	
1 1/2"	3000	60,3	8,0	210bar	
2"	3000	71,4	9,5	210bar	
1/2"	6000	31,8	7,7	420bar	
1/2"	6000	31,8	7,7	420bar	
3/4"	6000	41,3	8,7	420bar	
3/4"	6000	41,3	8,7	420bar	
3/4"	6000	41,3	8,7	420bar	
1"	6000	47,6	9,5	420bar	
1"	6000	47,6	9,5	420bar	
1"	6000	47,6	9,5	420bar	
1 1/4"	6000	54,0	10,3	420bar	
1 1/4"	6000	54,0	10,3	420bar	
1 1/4"	6000	54,0	10,3	420bar	
1 1/2"	6000	63,5	12,5	420bar	
1 1/2"	6000	63,5	12,5	420bar	
1 1/2"	6000	63,5	12,5	420bar	
2"	6000	79,4	12,5	420bar	

falls ohne Nut gewünscht wird, wie unten aber hfl11...

hfl10 mit Nut			
Ident.Nr.	AG	GsL	
hfl10-01	1/2"	50	
/	/	/	/
hfl10-03	3/4"	55	
/	/	/	/
hfl10-06	1"	60	
/	/	/	/
hfl10-09	1 1/4"	65	
/	/	/	/
hfl10-12	1 1/2"	70	
/	/	/	/
hfl10-15	2"	75	
hfl10-16	1/2"	63	
/	/	/	/
hfl10-18	3/4"	66	
/	/	/	/
hfl10-21	1"	45	
/	/	/	/
hfl10-24	1 1/4"	47	
/	/	/	/
hfl10-27	1 1/2"	49	
/	/	/	/
hfl10-30	2"	51	

falls ohne Nut gewünscht wird, wie unten aber hfl13...

hfl12 mit Nut			
Ident.Nr.	RA*	GsL	
hfl12-01	15L	50	
hfl12-02	16S	50	
hfl12-03	16S	55	
hfl12-04	20S	55	
hfl12-05	22L	55	
hfl12-06	20S	60	
hfl12-07	25S	60	
hfl12-08	28L	60	
hfl12-09	25S	60	
hfl12-10	30S	60	
hfl12-11	35L	60	
hfl12-12	35L	65	
hfl12-13	42L	65	
hfl12-14	38S	65	
/	/	/	/
hfl12-16	14S	50	
hfl12-17	16S	50	
hfl12-18	16S	65	
hfl12-19	20S	65	
hfl12-20	22L	65	
hfl12-21	20S	75	
hfl12-22	25S	75	
hfl12-23	28L	75	
hfl12-24	25S	80	
hfl12-25	30S	80	
hfl12-26	35L	80	
hfl12-27	30S	90	
hfl12-28	38S	90	
hfl12-29	42L	90	
/	/	/	/

falls ohne Nut gewünscht wird, wie unten aber hfl15...

hfl14 mit Nut				
Ident.Nr.	AG	L	H	
hfl14-01	1/2"	44	50	
/	/	/	/	/
hfl14-03	3/4"	53	64	
/	/	/	/	/
hfl14-06	1"	60	65	
/	/	/	/	/
hfl14-09	1 1/4"	60	65	
/	/	/	/	/
hfl14-12	1 1/2"	66	78	
/	/	/	/	/
hfl14-15	/	/	/	/
hfl14-16	1/2"	44	50	
/	/	/	/	/
hfl14-18	3/4"	53	64	
/	/	/	/	/
hfl14-21	1"	60	62	
/	/	/	/	/
hfl14-24	1 1/4"	70	72	
/	/	/	/	/
hfl14-27	1 1/2"	80	84	
/	/	/	/	/
hfl14-30	/	/	/	/

falls ohne Nut gewünscht wird, wie unten aber hfl17...

hfl16 mit Nut				
Ident.Nr.	RA*	L	H	
hfl16-01	15L	44	50	
hfl16-02	16S	44	50	
hfl16-03	16S	53	64	
hfl16-04	20S	53	64	
hfl16-05	22L	53	64	
hfl16-06	20S	60	65	
hfl16-07	25S	60	65	
hfl16-08	28L	60	65	
hfl16-09	25S	60	65	
hfl16-10	30S	60	65	
hfl16-11	35L	60	65	
hfl16-12	35L	66	78	
hfl16-13	42L	66	78	
hfl16-14	38S	66	78	
/	/	/	/	/
hfl16-16	14S	44	50	
hfl16-17	16S	44	50	
hfl16-18	16S	53	64	
hfl16-19	20S	53	64	
hfl16-20	22L	53	64	
hfl16-21	20S	60	64	
hfl16-22	25S	60	64	
hfl16-23	28L	60	64	
hfl16-24	25S	70	72	
hfl16-25	30S	70	72	
hfl16-26	35L	70	72	
hfl16-27	30S	80	84	
hfl16-28	38S	80	84	
hfl16-29	42L	80	84	
/	/	/	/	/

SAE Gr.
1/2"
1/2"
3/4"
3/4"
3/4"
1"
1"
1"
1 1/4"
1 1/4"
1 1/4"
1 1/2"
1 1/2"
1 1/2"
2"
1/2"
1/2"
3/4"
3/4"
3/4"
1"
1"
1"
1 1/4"
1 1/4"
1 1/4"
1 1/2"
1 1/2"
1 1/2"
2"

* ZUR BEACHTUNG: Weitere Informationen über Schneidring-Anschlußmaße finden Sie auf Seite 44+45

Erklärung der Abkürzungen: RA=Rohraussendurchmesser AG=Aussengewinde GsL=Gesamtlänge L=Länge H=Höhe
Normalausführung Stahl verz. ; auf Anfrage auch EDELSTAHL
Weitere Ausführungen auf Anfrage - Bitte unbedingt Kataloghinweise auf Seite 2 beachten !

Hydraulik SAE-Flansche 2

runde Ausführung richtungseinstellbar

Diese Flansche werden an der Gegenseite immer mit den entsprechenden SAE-Flanschhälften, oder -Vollflanschen befestigt und sind dadurch richtungseinstellbar. Sie sind in Standardbaureihe bis max.3000PSI=210bar Betriebsdruck und in einer Hochdruckbaureihe bis max. 6000PSI=420bar Betriebsdruck lieferbar.

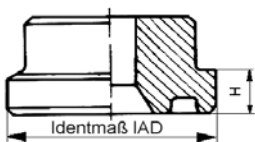
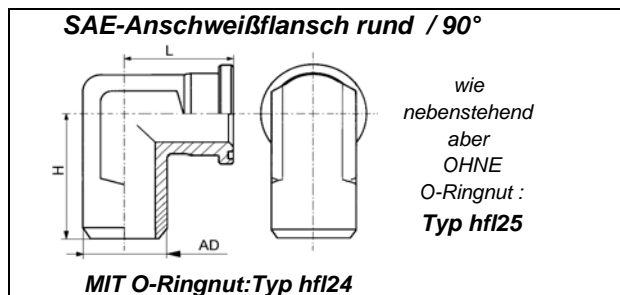
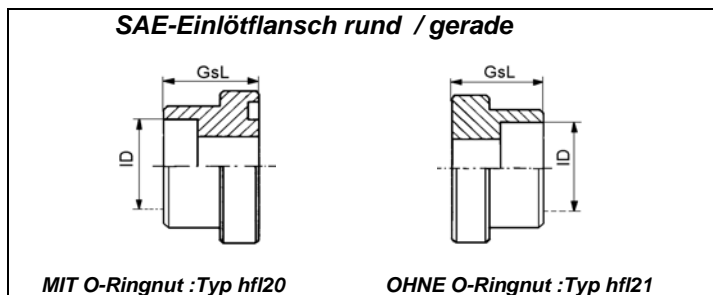
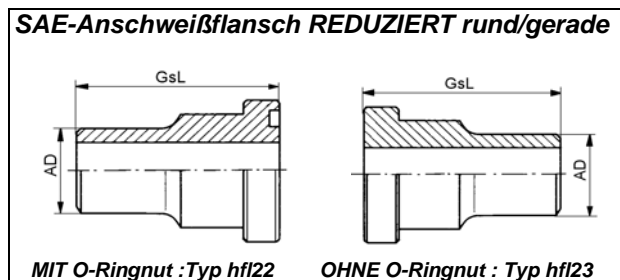
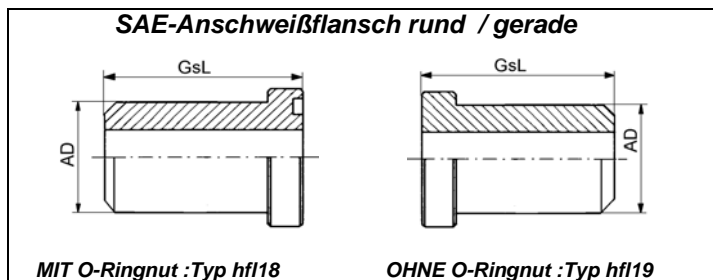
Hydraulik

Schmitz Siegen GmbH

Feuerlöscher

57072 Siegen-Trupbach
Seelbacher Weg 17

☎ 0271/370284+370587
Fax 0271/371532



Zubehör wie Flanschhälften, Vollflansche, Dichtringe sowie Schrauben und Federringe bitte separat bestellen. Sie finden diese Teile auf Seite hfl..

falls ohne Nut gewünscht wird, wie unten aber hfl19...

hfl18 mit Nut			
Ident.Nr.	AD	GsL	
hfl18-01	22	45	
/	/	/	
hfl18-03	28	50	
/	/	/	
hfl18-05	35	55	
/	/	/	
hfl18-07	43	60	
/	/	/	
hfl18-09	50	65	
/	/	/	
hfl18-11	62	70	
/	/	/	
hfl18-13	74	75	
/	/	/	
hfl18-15	90	85	
/	/	/	
hfl18-17	22	45	
/	/	/	
hfl18-19	28	50	
/	/	/	
hfl18-21	35	55	
/	/	/	
hfl18-23	44	60	
/	/	/	
hfl18-25	51	65	
/	/	/	
hfl18-27	62	70	
/	/	/	

falls ohne Nut gewünscht wird, wie unten aber hfl21...

hfl20 mit Nut			
Ident.Nr.	ID	GsL	
hfl20-01	15	16	
hfl20-02	18	16	
hfl20-03	18	17	
hfl20-04	22	17	
hfl20-05	22	17	
hfl20-06	28	17	
hfl20-07	28	17	
hfl20-08	35	17	
hfl20-09	35	19	
hfl20-10	42	19	
hfl20-11	42	19	
hfl20-12	50	19	
hfl20-13	50	30	
hfl20-14	65	30	
hfl20-15	65	30	
hfl20-16	70	30	
hfl20-17	16	16	
hfl20-18	20	16	
hfl20-19	20	20	
hfl20-20	25	20	
hfl20-21	25	22	
hfl20-22	30	22	
hfl20-23	30	27	
hfl20-24	38	27	
hfl20-25	38	32	
hfl20-26	42	32	
hfl20-27	42	40	
hfl20-28	50	40	

falls ohne Nut gewünscht wird, wie unten aber hfl23...

hfl22 mit Nut			
Ident.Nr.	AD	GsL	
hfl22-01	16	41	
hfl22-02	18	45	
hfl22-03	22	50	
hfl22-04	25	50	
hfl22-05	28	55	
hfl22-06	30	50	
hfl22-07	35	60	
hfl22-08	38	55	
hfl22-09	43	65	
hfl22-10	45	57	
hfl22-11	50	70	
hfl22-12	60	57	
hfl22-13	62	70	
hfl22-14	70	58	
hfl22-15	74	85	
hfl22-16	80	60	
hfl22-17	16	34	
hfl22-18	18	45	
hfl22-19	22	50	
hfl22-20	25	38	
hfl22-21	28	55	
hfl22-22	30	40	
hfl22-23	35	60	
hfl22-24	38	45	
hfl22-25	44	65	
hfl22-26	45	50	
hfl22-27	51	70	
hfl22-28	60	58	

falls ohne Nut gewünscht wird, wie unten aber hfl25...

hfl24 mit Nut				
Ident.Nr.	AD	L	H	
hfl24-01	21,5	44	50	
/	/	/	/	
hfl24-03	27,2	53	64	
/	/	/	/	
hfl24-05	34,5	60	65	
/	/	/	/	
hfl24-07	42,8	60	65	
/	/	/	/	
hfl24-09	48,6	66	78	
/	/	/	/	
/	/	/	/	
/	/	/	/	
/	/	/	/	
/	/	/	/	
hfl24-17	21,5	44	50	
/	/	/	/	
hfl24-19	27,2	53	64	
/	/	/	/	
hfl24-21	34,5	60	64	
/	/	/	/	
hfl24-23	42,8	70	72	
/	/	/	/	
hfl24-25	48,6	80	87	
/	/	/	/	
/	/	/	/	
/	/	/	/	

SAE Gr.	
1/2"	
1/2"	
3/4"	
3/4"	
1"	
1"	
1 1/4"	
1 1/4"	
1 1/2"	
1 1/2"	
2"	
2"	
2 1/2"	
2 1/2"	
3"	
3"	
1/2"	
1/2"	
3/4"	
3/4"	
1"	
1"	
1 1/4"	
1 1/4"	
1 1/2"	
1 1/2"	
2"	
2"	

Erklärung der Abkürzungen: AD=Anschweißdurchmesser AG=Aussengewinde GsL=Gesamtlänge L=Länge H=Höhe

Normalausführung Stahl ; auf Anfrage auch EDELSTAHL lieferbar

Weitere Ausführungen auf Anfrage - Bitte unbedingt Kataloghinweise auf Seite 2 beachten !

Hydraulik SAE-Flansche 3

Blindflansche, Flanschhälften und Zubehör

Alle SAE Flansche in diesem Katalog werden grundsätzlich ohne Schrauben und Federringe, ohne Dichtringe und ohne Flanschhälften oder Vollflansche geliefert. Bitte bestellen Sie diese gemäß unterer Liste immer separat mit. Schrauben und Federringe auch als Einzelteile lieferbar, siehe hierzu Info am Ende dieser Seite.

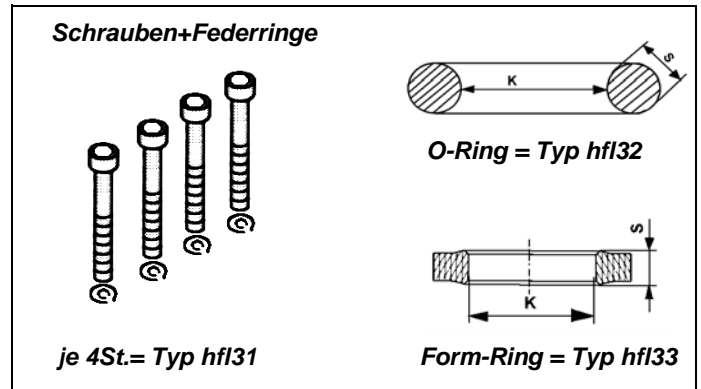
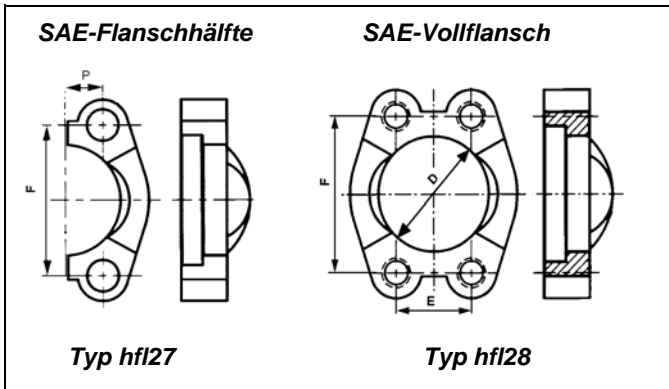
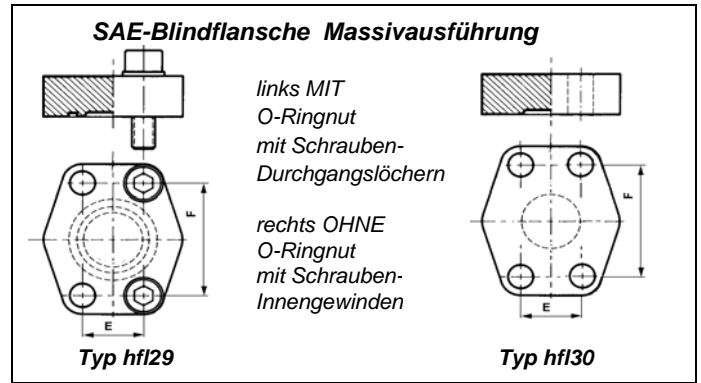
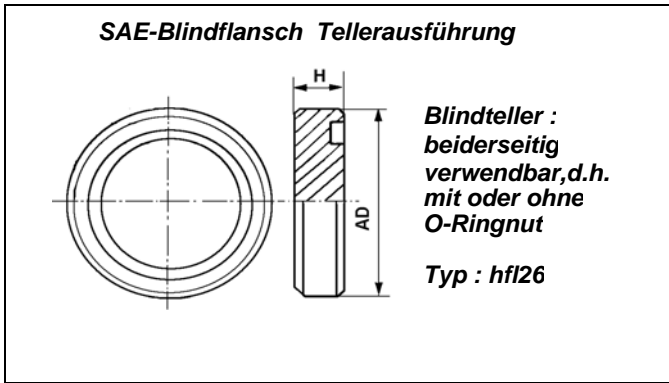
Hydraulik

Schmitz Siegen GmbH

Feuerlöscher

57072 Siegen-Trupbach
Seelbacher Weg 17

☎ 0271/370284+370587
Fax 0271/371532



SAE Gr.	alle Typen gleich				Blindteller hfl26 Ident.Nr.	falls Vollflansch gewünscht wird, wie unten aber hfl28... Flanschhälfte hfl27				falls ohne Nut gewünscht wird, wie unten aber hfl30.. MIT Nut hfl29			Federringe und Imbusschrauben jeweils 4St. = hfl 31		falls O-Ring gewünscht wird, wie unten aber hfl32.. Formring hfl33			SAE Gr.	
	PSI	AD	H	DRUCK*		Ident.Nr.	P	E	F	D	Ident.Nr.	E	F	Ident.Nr.	Gewinde	Ident.Nr.	S		K
1/2"	3000	30,2	6,7	210bar	hfl26-01	hfl27-01	8,7	17,4	38,1	24,3	hfl29-01	17,4	38,1	hfl31-01	M8x30	hfl33-01	3,53	18,64	1/2"
3/4"	3000	38,1	6,7	210bar	hfl26-02	hfl27-02	11,1	22,2	47,6	32,1	hfl29-02	22,2	47,6	hfl31-02	M10x40	hfl33-02	3,53	24,99	3/4"
1"	3000	44,4	8,0	210bar	hfl26-03	hfl27-03	13,1	26,2	52,4	38,5	hfl29-03	26,2	52,4	hfl31-03	M10x40	hfl33-03	3,53	32,90	1"
1 1/4"	3000	50,8	8,0	210bar	hfl26-04	hfl27-04	15,1	30,2	58,7	43,7	hfl29-04	30,2	58,7	hfl31-04	M10x40	hfl33-04	3,53	37,69	1 1/4"
1 1/2"	3000	60,3	8,0	210bar	hfl26-05	hfl27-05	17,9	35,8	69,9	50,8	hfl29-05	35,8	69,9	hfl31-05	M12x40	hfl33-05	3,53	47,22	1 1/2"
2"	3000	71,4	9,5	210bar	hfl26-06	hfl27-06	21,4	42,8	77,8	62,7	hfl29-06	42,8	77,8	hfl31-06	M12x40	hfl33-06	3,53	56,75	2"
2 1/2"	3000	84,1	9,5	210bar	hfl26-07	hfl27-07	25,4	50,8	88,9	74,9	hfl29-07	50,8	88,9	hfl31-07	M12x45	hfl33-07	3,53	69,45	2 1/2"
3"	3000	101,6	9,5	210bar	hfl26-08	hfl27-08	31,0	62,0	106,4	90,9	hfl29-08	62,0	106,4	hfl31-08	M16x50	hfl33-08	3,53	85,32	3"
1/2"	6000	31,8	7,7	420bar	hfl26-09	hfl27-09	9,1	18,2	40,5	24,6	hfl29-09	18,2	40,5	hfl31-09	M8x30	hfl33-09	3,53	18,64	1/2"
3/4"	6000	41,3	8,7	420bar	hfl26-10	hfl27-10	11,9	23,8	50,8	32,5	hfl29-10	23,8	50,8	hfl31-10	M10x40	hfl33-10	3,53	24,99	3/4"
1"	6000	47,6	9,5	420bar	hfl26-11	hfl27-11	13,9	27,8	57,2	38,9	hfl29-11	27,8	57,2	hfl31-11	M12x40	hfl33-11	3,53	32,90	1"
1 1/4"	6000	54,0	10,3	420bar	hfl26-12	hfl27-12	15,9	31,8	66,7	44,5	hfl29-12	31,8	66,7	hfl31-12	M14x50	hfl33-12	3,53	37,69	1 1/4"
1 1/2"	6000	63,5	12,5	420bar	hfl26-13	hfl27-13	18,3	36,6	79,4	51,6	hfl29-13	36,6	79,4	hfl31-13	M16x55	hfl33-13	3,53	47,22	1 1/2"
2"	6000	79,4	12,5	420bar	hfl26-14	hfl27-14	22,2	44,4	96,8	67,6	hfl29-14	44,4	96,8	hfl31-14	M20x70	hfl33-14	3,53	56,75	2"

* Druck: hier ist der maximale Betriebsdruck gemeint, bei 2 1/2" und 3" nur bei Verwendung von 10.9 Schrauben.

Hinweis zu den Dichtringen:

Wir empfehlen ausdrücklich die Verwendung von Form-Dichtringen Typ hfl33...

Diese Dichtringe bringen erfahrungsgemäß dauerhaft bessere Dichtungsergebnisse!

Flanschhälftenpaar = hfl34...

lose einzelne Schrauben = hfl35...

lose einzelne Federringe = hfl36...

Material der Dichtungen: O-Ringe aus NBR Form-Dichtringe aus Polyurethan

Normalausführung Stahl verz.; auf Anfrage auch EDELSTAHL lieferbar

Weitere Ausführungen auf Anfrage - Bitte unbedingt Kataloghinweise auf Seite 2 beachten!

Hydraulik SAE-Flansche 4

Massivausführung mit Gewindeanschluß

Diese Flansche sind massiv aus einem Stück gearbeitet und die sonst bei der runden Ausführung zusätzlich erforderlichen Flanschhälften sind dadurch hier nicht nötig. Vorteil gegenüber der runden Version ist eine größere Stabilität, Nachteil ist der Umstand, daß bei dieser massiven Version die Einbaurichtung vorgegeben ist.

Hydraulik

Schmitz Siegen GmbH

Feuerlöscher

57072 Siegen-Trupbach
Seelbacher Weg 17

☎ 027 1/370284+370587
Fax 027 1/371532

SAE-Gewindeflansch Massiv / gerade mit ZÖLLIGEM Innengewinde

wie nebenstehend aber OHNE O-Ringnut : Typ hfl38

MIT O-Ringnut : Typ hfl37

SAE-Gewindeflansch Massiv / 90° mit ZÖLLIGEM Innengewinde

wie nebenstehend aber OHNE O-Ringnut : Typ hfl42

MIT O-Ringnut : Typ hfl41

SAE-Einschraubflansch Massiv / gerade mit 24°Innenkonus d.h. mit Schneidringanschluß

wie nebenstehend aber OHNE O-Ringnut : Typ hfl40

MIT O-Ringnut : Typ hfl39

SAE-Anschraubflansch Massiv / 90° mit 24°Innenkonus d.h. mit Schneidringanschluß

wie nebenstehend aber OHNE O-Ringnut : Typ hfl44

MIT O-Ringnut : Typ hfl43

Dichtringe und Schrauben bitte separat bestellen.

falls ohne Nut gewünscht wird, wie unten aber hfl38...

falls ohne Nut gewünscht wird, wie unten aber hfl40...

falls ohne Nut gewünscht wird, wie unten aber hfl42...

falls ohne Nut gewünscht wird, wie unten aber hfl44...

SAE Gr.	alle Typen gleich			
	PSI	E	F	DRUCK
1/2"	3000	17,4	38,1	210bar
1/2"	3000	17,4	38,1	210bar
3/4"	3000	22,2	47,6	210bar
3/4"	3000	22,2	47,6	210bar
3/4"	3000	22,2	47,6	210bar
1"	3000	26,2	52,4	210bar
1"	3000	26,2	52,4	210bar
1"	3000	26,2	52,4	210bar
1 1/4"	3000	30,2	58,7	210bar
1 1/4"	3000	30,2	58,7	210bar
1 1/4"	3000	30,2	58,7	210bar
1 1/2"	3000	35,8	69,9	210bar
1 1/2"	3000	35,8	69,9	210bar
1 1/2"	3000	35,8	69,9	210bar
2"	3000	42,8	77,8	210bar
1/2"	6000	18,2	40,5	420bar
1/2"	6000	18,2	40,5	420bar
3/4"	6000	23,8	50,8	420bar
3/4"	6000	23,8	50,8	420bar
3/4"	6000	23,8	50,8	420bar
1"	6000	27,8	57,2	420bar
1"	6000	27,8	57,2	420bar
1"	6000	27,8	57,2	420bar
1 1/4"	6000	31,8	66,7	420bar
1 1/4"	6000	31,8	66,7	420bar
1 1/4"	6000	31,8	66,7	420bar
1 1/2"	6000	36,6	79,4	420bar
1 1/2"	6000	36,6	79,4	420bar
1 1/2"	6000	36,6	79,4	420bar
2"	6000	44,4	96,8	420bar

hfl37 mit Nut		
Ident.Nr.	IG	H
hfl37-01	1/2"	36
/	/	/
hfl37-03	3/4"	36
/	/	/
hfl37-06	1"	38
/	/	/
hfl37-09	1 1/4"	41
/	/	/
hfl37-12	1 1/2"	44
/	/	/
hfl37-15	2"	45
hfl37-16	1/2"	36
/	/	/
hfl37-18	3/4"	36
/	/	/
hfl37-21	1"	44
/	/	/
hfl37-24	1 1/4"	44
/	/	/
hfl37-27	1 1/2"	51
/	/	/
hfl37-30	2"	58

hfl39 mit Nut		
Ident.Nr.	RA*	H
hfl39-01	15L	47
hfl39-02	16S	47
hfl39-03	16S	52
hfl39-04	20S	52
hfl39-05	22L	52
hfl39-06	20S	60
hfl39-07	25S	60
hfl39-08	28L	60
hfl39-09	25S	60
hfl39-10	30S	60
hfl39-11	35L	60
hfl39-12	35L	70
hfl39-13	42L	70
hfl39-14	38S	70
hfl39-14	42L	74
hfl39-16	14S	47
hfl39-17	16S	47
hfl39-18	16S	52
hfl39-19	20S	52
hfl39-20	22L	52
hfl39-21	20S	60
hfl39-22	25S	60
hfl39-23	28L	60
hfl39-24	25S	68
hfl39-25	30S	68
hfl39-26	35L	68
hfl39-27	30S	72
hfl39-28	38S	72
hfl39-29	42L	72

hfl41 mit Nut		
Ident.Nr.	IG	H
hfl41-01	1/2"	34
hfl41-02	/	/
hfl41-03	3/4"	39
/	/	/
hfl41-06	1"	45
/	/	/
hfl41-09	1 1/4"	54
/	/	/
hfl41-12	1 1/2"	63
/	/	/
hfl41-15	2"	77
hfl41-16	1/2"	34
/	/	/
hfl41-18	3/4"	45
/	/	/
hfl41-21	1"	54
/	/	/
hfl41-24	1 1/4"	63
/	/	/
hfl41-27	1 1/2"	77
/	/	/
hfl41-30	2"	87

hfl43 mit Nut		
Ident.Nr.	RA*	H
hfl43-01	15L	36
hfl43-02	16S	36
hfl43-03	16S	44
hfl43-04	20S	44
hfl43-05	22L	44
hfl43-06	20S	56
hfl43-07	25S	56
hfl43-08	28L	56
hfl43-09	25S	60
hfl43-10	30S	60
hfl43-11	35L	60
hfl43-12	35L	72
hfl43-13	42L	72
hfl43-14	38S	72
hfl43-16	14S	40
hfl43-17	16S	40
hfl43-18	16S	52
hfl43-19	20S	52
hfl43-20	22L	52
hfl43-21	20S	60
hfl43-22	25S	60
hfl43-23	28L	60
hfl43-24	25S	72
hfl43-25	30S	72
hfl43-26	35L	72
hfl43-27	30S	82
hfl43-28	38S	82
hfl43-29	42L	82

SAE Gr.
1/2"
1/2"
3/4"
3/4"
3/4"
1"
1"
1"
1 1/4"
1 1/4"
1 1/4"
1 1/2"
1 1/2"
1 1/2"
2"
1/2"
1/2"
3/4"
3/4"
3/4"
1"
1"
1"
1 1/4"
1 1/4"
1 1/4"
1 1/2"
1 1/2"
1 1/2"
2"

* ZUR BEACHTUNG: Weitere Informationen über Schneidring-Anschlußmaße finden Sie auf Seite 44+45

Erklärung der Abkürzungen: RA=Rohraussendurchmesser AG=Aussengewinde GsL=Gesamtlänge L=Länge H=Höhe Normalausführung Stahl verz.; auf Anfrage auch EDELSTAHL +Zwischengrößen lieferbar

Hydraulik SAE-Flansche 5

Massivausführung zum Schweißen und Löten

Diese Flansche sind massiv aus einem Stück gearbeitet und die sonst bei der runden Ausführung zusätzlich erforderlichen Flanschhälften sind dadurch hier nicht nötig. Vorteil gegenüber der runden Version ist eine größere Stabilität, Nachteil ist der Umstand, daß bei dieser massiven Version die Einbaurichtung vorgegeben ist.

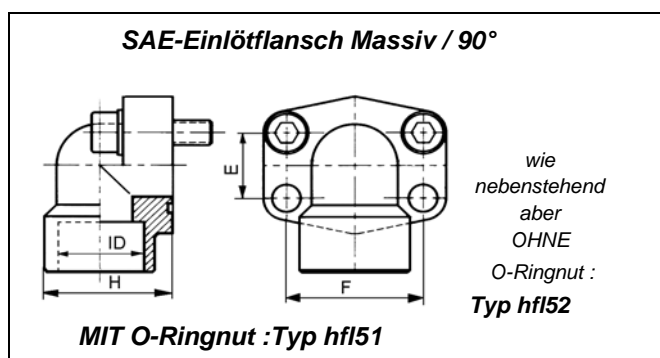
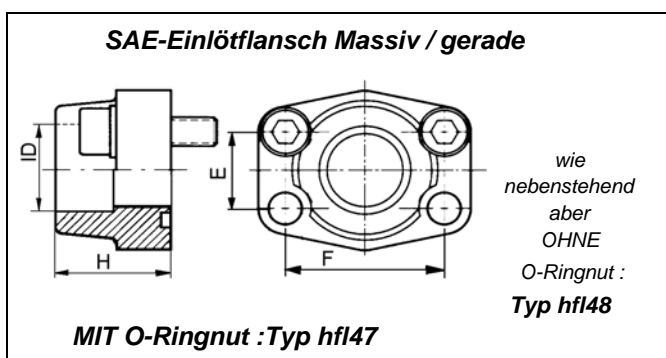
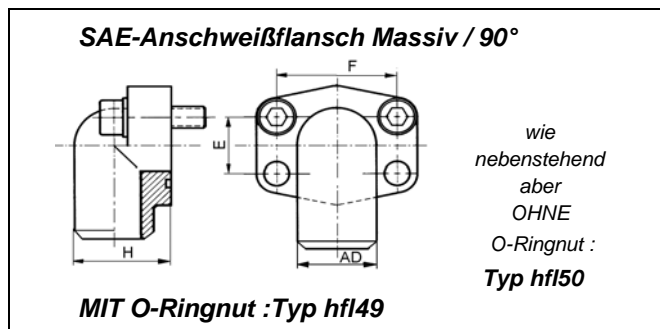
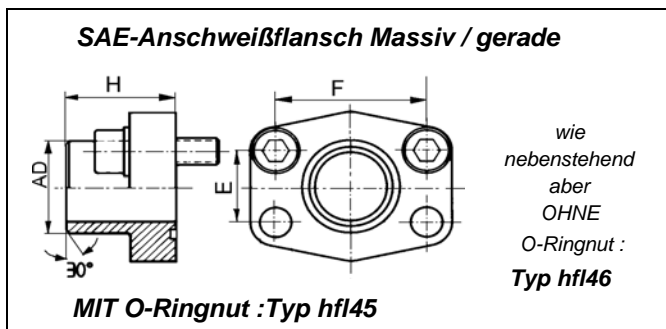
Hydraulik

Schmitz Siegen GmbH

Feuerlöscher

57072 Siegen-Trupbach
Seelbacher Weg 17

☎ 0271/370284+370587
Fax 0271/371532



Dichtringe und Schrauben bitte separat bestellen.

falls ohne Nut gewünscht wird, wie unten aber hfl46...

falls ohne Nut gewünscht wird, wie unten aber hfl48...

falls ohne Nut gewünscht wird, wie unten aber hfl50...

falls ohne Nut gewünscht wird, wie unten aber hfl52...

SAE Gr.	alle Typen gleich			
	PSI	E	F	DRUCK*
1/2"	3000	17,4	38,1	210bar
3/4"	3000	22,2	47,6	210bar
1"	3000	26,2	52,4	210bar
1 1/4"	3000	30,2	58,7	210bar
1 1/2"	3000	35,8	69,9	210bar
2"	3000	42,8	77,8	210bar
2 1/2"	3000	50,8	88,9	210bar
3"	3000	62,0	106,4	210bar
1/2"	6000	18,2	40,5	420bar
3/4"	6000	23,8	50,8	420bar
1"	6000	27,8	57,2	420bar
1 1/4"	6000	31,8	66,7	420bar
1 1/2"	6000	36,6	79,4	420bar
2"	6000	44,4	96,8	420bar

hfl45 mit Nut		
Ident.Nr.	AD	H
hfl37-01	21,5	36
hfl37-03	27,2	36
hfl37-06	34,5	38
hfl37-09	42,8	41
hfl37-12	48,6	44
hfl37-15	61,0	45
hfl37-15	61,0	45
hfl37-15	61,0	45
hfl37-16	21,5	36
hfl37-18	27,2	36
hfl37-21	34,5	44
hfl37-24	42,8	44
hfl37-27	48,6	51
hfl37-30	61,0	58

hfl47 mit Nut		
Ident.Nr.	ID	H
hfl39-01	21,5	36
hfl39-03	27,2	36
hfl39-06	34,5	38
hfl39-09	42,8	41
hfl39-12	48,6	44
hfl39-14	61,0	45
hfl39-14	61,0	45
hfl39-14	61,0	45
hfl39-16	21,5	36
hfl39-18	27,2	36
hfl39-21	34,5	44
hfl39-24	42,8	44
hfl39-27	48,6	51
/	61,0	58

hfl49 mit Nut		
Ident.Nr.	AD	H
hfl41-01	21,5	36
hfl41-03	27,2	44
hfl41-06	34,5	56
hfl41-09	42,8	30
hfl41-12	48,6	72
hfl41-15	61,0	82
hfl41-15	61,0	82
hfl41-15	61,0	82
hfl41-16	21,5	36
hfl41-18	27,2	56
hfl41-21	34,5	60
hfl41-24	42,8	72
hfl41-27	48,6	82
hfl41-30	61,0	90

hfl51 mit Nut		
Ident.Nr.	ID	H
hfl43-01	21,5	36
hfl43-03	27,2	44
hfl43-06	34,5	56
hfl43-09	42,8	30
hfl43-12	48,6	72
/	61,0	82
/	61,0	82
/	61,0	82
hfl43-16	21,5	36
hfl43-18	27,2	56
hfl43-21	34,5	60
hfl43-24	42,8	72
hfl43-27	48,6	82
/	61,0	90

SAE Gr.
1/2"
3/4"
1"
1 1/4"
1 1/2"
2"
2 1/2"
3"
1/2"
3/4"
1"
1 1/4"
1 1/2"
2"

* Druck: hier ist der maximale Betriebsdruck gemeint, bei 2 1/2" und 3" nur bei Verwendung von 10.9 Schrauben.

Erklärung der Abkürzungen: AD=Außendurchmesser ID=Innendurchmesser H=Höhe

Viele weitere Ausführungen ebenfalls auf Anfrage lieferbar
Normalausführung Stahl verz. ; auf Anfrage auch EDELSTAHL lieferbar

Bitte unbedingt Kataloghinweise auf Seite 2 beachten !

Hydraulik-Quadratflansche ISO 6164-'94

runde Ausführung richtungseinstellbar

Diese Flansche werden an der Gegenseite immer mit den entsprechender ISO-Vollflanschen befestigt und sind dadurch richtungseinstellbar. Sie sind in Standardbaureihe bis max.250bar Betriebsdruck und Hochdruckbaureihe bis max. 400bar Betriebsdruck lieferbar.

ACHTUNG: nachfolgende Flansche entsprechen der oben aufgeführten Norm, die Firma Havit stellt ähnliche Flansche her, die jedoch maßlich anders sind. Diese können wir auf Anfrage auch liefern.

Hydraulik

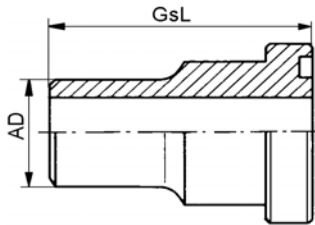
Schmitz Siegen GmbH

Feuerlöscher

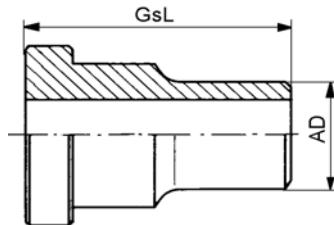
57072 Siegen-Trupbach
Seelbacher Weg 17

☎ 0271/370284+370587
Fax 0271/371532

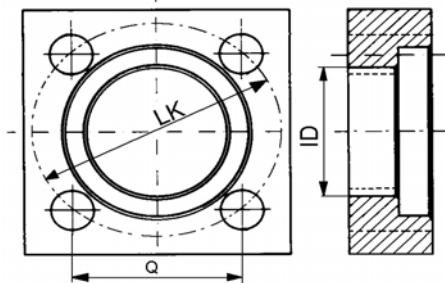
**ISO-Anschweißflansch rund
MIT O-Ring Nut Typ hfl58**



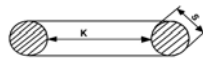
**ISO-Anschweißflansch rund
OHNE O-Ring Nut Typ hfl59**



**ISO-Vollflansch
Typ hfl60**



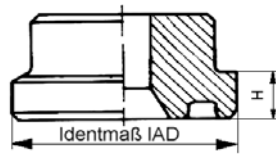
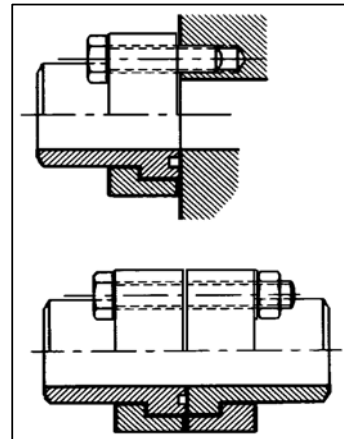
ISO O-Ring Typ hfl61



ISO Schrauben Typ hfl62



**Einbau
Beispiele :**



falls ohne Nut gewünscht wird, wie unten aber hfl59...

hfl58 mit Nut

ISO Gr.	alle Typen gleich			
	Baureihe	IAD	H	DRUCK
10	PN250	24,5	6,8	250bar
13	PN250	30,2	6,8	250bar
19	PN250	38,1	6,8	250bar
19	PN250	38,1	6,8	250bar
25	PN250	44,5	8,0	250bar
25	PN250	44,5	8,0	250bar
32	PN250	50,8	8,0	250bar
32	PN250	50,8	8,0	250bar
38	PN250	60,4	8,0	250bar
51	PN250	71,4	9,6	250bar
56	PN250	87,2	12	250bar
63	PN250	101,2	15	250bar
10	PN400	26,0	7,8	400bar
13	PN400	31,8	7,8	400bar
19	PN400	41,3	8,8	400bar
25	PN400	47,6	9,5	400bar
25	PN400	47,6	9,5	400bar
32	PN400	54,0	10,3	400bar
38	PN400	63,5	12,6	400bar
51	PN400	79,4	12,6	400bar
56	PN400	94,2	16,5	400bar
63	PN400	104,0	18,0	400bar
70	PN400	119,0	20,0	400bar
80	PN400	131,0	23,5	400bar

Ident.Nr.	AD	GsL
hfl58-02	20	50
hfl58-03	25	50
hfl58-04	28	50
hfl58-05	30	55
hfl58-06	35	55
hfl58-07	38	60
hfl58-08	42	60
hfl58-09	49	65
hfl58-10	61	70
hfl58-11	77	75
hfl58-12	89	80
hfl58-13	16	41
hfl58-14	20	50
hfl58-15	25	50
hfl58-16	30	55
hfl58-17	38	55
hfl58-18	38	60
hfl58-19	49	65
hfl58-20	61	70
hfl58-21	77	80
hfl58-22	89	80
hfl58-23	101	90
hfl58-24	114	100

Quadrat- Vollflansch hfl60			
Ident.Nr.	ID	LK	Q
hfl60-01	18,5	35	24,7
hfl60-02	24,3	42	29,7
hfl60-03	32,2	50	35,4
dto	dto	dto	dto
hfl60-04	38,5	62	43,8
dto	dto	dto	dto
hfl60-05	43,7	73	51,6
dto	dto	dto	dto
hfl60-06	50,8	85	60,1
hfl60-07	62,8	98	69,3
hfl60-08	76,6	118	83,4
hfl60-09	90,8	145	102,5
hfl60-10	18,5	35	24,7
hfl60-11	24,7	42	29,7
hfl60-12	32,5	50	35,4
hfl60-13	38,9	62	43,8
dto	dto	dto	dto
hfl60-14	44,6	73	51,6
hfl60-15	51,6	85	60,1
hfl60-16	67,6	98	69,3
hfl60-17	80,5	118	83,4
hfl60-18	90,5	145	102,5
hfl60-19	102,5	160	113,1
hfl60-20	114,5	175	123,7

O-Ring hfl61	
Ident.Nr.	IDxWand
hfl61-01	17,12x2,62
hfl61-02	18,64x3,53
hfl61-03	24,99x3,53
dto	dto
hfl61-04	32,92x3,53
dto	dto
hfl61-05	37,69x3,53
dto	dto
hfl61-06	47,22x3,53
hfl61-07	56,74x3,53
hfl61-08	69,44x3,53
hfl61-09	85,32x3,53
hfl61-10	17,12x2,62
hfl61-11	18,64x3,53
hfl61-12	24,99x3,53
hfl61-13	32,92x3,53
dto	dto
hfl61-14	37,69x3,53
hfl61-15	47,22x3,53
hfl61-16	56,52x5,33
hfl61-17	69,22x5,33
hfl61-18	75,57x5,33
hfl61-19	85,09x5,33
hfl61-20	88,27x5,33

Schraube+Federring hfl62 = je 1St.	
Ident.Nr.	M...xLänge
hfl62-01	M6x30
hfl62-02	M8x35
hfl62-03	M8x35
dto	dto
hfl62-04	M10x40
dto	dto
hfl62-05	M12x50
dto	dto
hfl62-06	M16x60
hfl62-07	M16x65
hfl62-08	M20x80
hfl62-09	M20x90
hfl62-10	M6x30
hfl62-11	M8x35
hfl62-12	M8x35
hfl62-13	M10x40
dto	dto
hfl62-14	M12x50
hfl62-15	M16x60
hfl62-16	M16x65
hfl62-17	M20x80(130)
hfl62-18	M20x90(130)
hfl62-19	M24x100(150)
hfl62-20	M30x120(170)

ISO Gr.	
10	
13	
19	
19	
25	
25	
32	
32	
38	
51	
56	
63	
10	
13	
19	
25	
25	
32	
38	
51	
56	
63	
70	
80	

Erklärung der Abkürzungen: AD=Anschweißdurchmesser GsL=Gesamtlänge ID=Innendurchmesser LK=Lochkreis

Normalausführung Stahl ; auf Anfrage auch EDELSTAHL lieferbar

Weitere Ausführungen auf Anfrage - Bitte unbedingt Kataloghinweise auf Seite 2 beachten !